

KORRELATOR

Der Korrelator zeigt die Phasenkorrelation einer Stereoaufnahme an.

Die Phasenkorrelation ist die gegenseitige Beziehung der Phasen beider Kanäle.

Wenn die Signale beider Kanäle gleichphasig sind, z.B. bei Monoaufnahmen, zeigt das Korrelationsinstrument +1 an; wenn sie gegenphasig ($+180^\circ$) sind, zeigt das Instrument -1 an. Bei einem Stereo-Programm wird ein Mittelwert von gleich- und gegenphasigen Signalen angezeigt.

Stereoprogramme weisen normalerweise einen positiven Korrelationswert auf, vorzugsweise um +0,5. Negative Werte zeigen eine Phasenvertauschung im System an.

ANWENDUNGEN, DIE EINEN KORRELATOR ERFORDERN:Monokompatibilität von Stereoprogrammen

Damit eine stereophone Aufnahme auch monophon abgehört werden kann, muss die Korrelation überwacht werden.

Gegenphasige Anteile führen zu partiellen Auslöschungen.

Tiefe Frequenzen auf Stereo-Schallplatten

Die Abtastfähigkeit eines Abtastsystems ist für vertikale Auslenkung viel geringer als für horizontale Auslenkung.

Gegenphasige Signale mit hohem Pegel und tiefen Frequenzen weisen eine grosse vertikale Auslenkung auf und müssen deshalb vermieden werden.

Modulation von FM-Stereosendern

Die FM-Strecke Sender-Empfänger ist sehr empfindlich auf übermässig hohe Frequenzdifferenz-Signale. Es entstehen dabei unzulässige Verzerrungen.

CORRELATOR

The correlator indicates the phase correlation of a stereo program.

The phase correlation is the mutual relation of the phases on both channels.

If the signals of both channels are in phase, e.g. in a mono production, the correlation instrument indicates +1, if they are phased inversely ($+180^\circ$), the instrument indicates -1. The correlator always indicates the average of in-phase and antiphase signals of a stereo production.

Stereo programs normally show a positive correlation value, preferably around +0.5. Negative values indicate that the phase in the system is inverted.

APPLICATION WHICH REQUIRE A CORRELATORMono compatibility of stereo programs

To ensure that a stereo recording can also be reproduced in mono mode it is necessary to monitor the correlation.

No phased-inversed components are allowed because they partially cancel during monophonic reproduction.

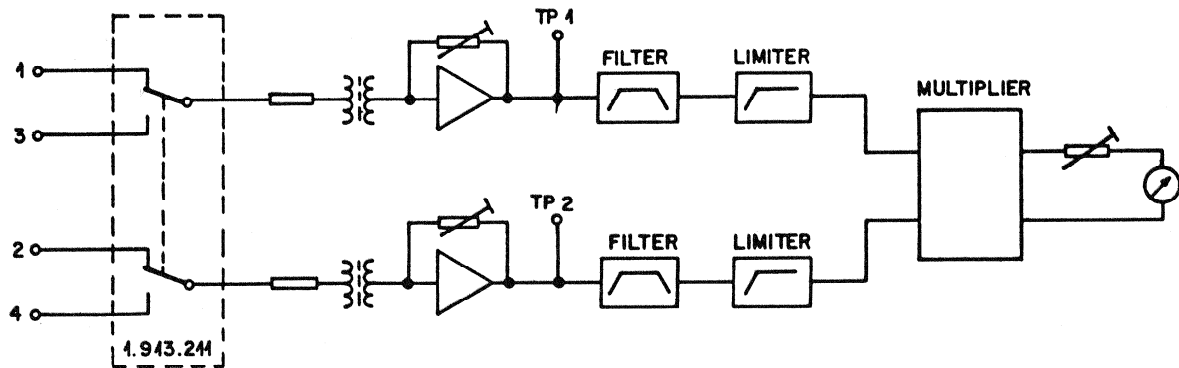
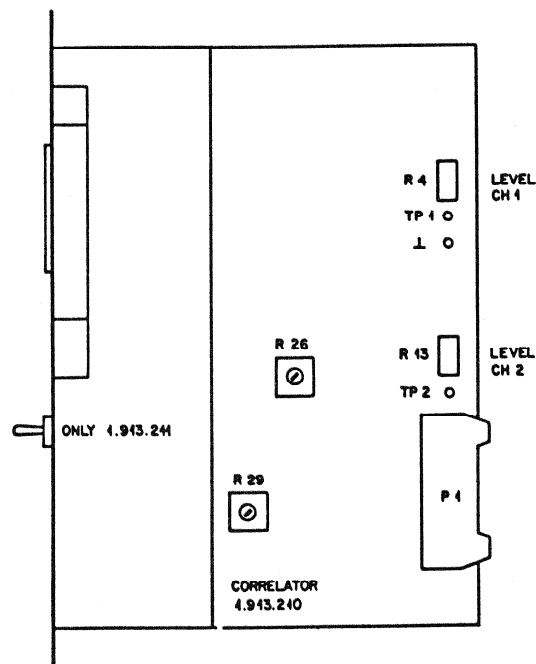
Low frequencies on stereo records

The tracking capability of a cartridge is much lower for vertical excursion than for horizontal excursion.

Antiphase signals with high levels and low frequencies result in high vertical excursion and should, therefore, be avoided.

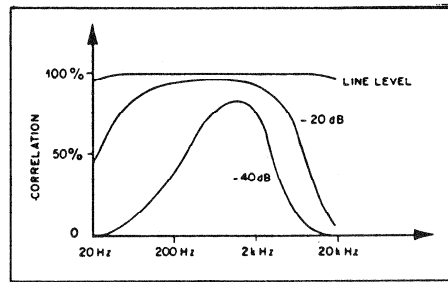
Modulation from FM stereo transmitters

The FM path from the transmitter to the receiver is very sensitive to excessively high frequency-difference signals. They produce unacceptable distortion.

BlockschaltbildBlock DiagramAbgleichCalibration

1. An beiden Eingängen wird ein gleichphasiges 1 kHz-Signal mit Leitungspegel eingespiesen. R4 bzw. R13 so einstellen, dass an den Messpunkten TP1 bzw. TP2 ein Pegel von 100 mV AC gegen \perp (Masse) erscheint.
2. Eingangspegel um 50 dB verringern. KO an den Ausgang 6 oder 9 von IC3 gegen Masse \perp anschliessen. Die Amplituden beider Halbwellen mit R29 auf gleiche Höhe einstellen.
3. Eingangspegel wieder auf Leitungspegel einstellen. Mit R26 den Zeiger des Anzeigeelementes auf +1 einstellen.
4. Einen der beiden Eingänge umpolen. Das Messinstrument soll -1 anzeigen.
5. Anzeigen gemäss Fig A kontrollieren.

1. Feed both inputs with an in-phase signal (1 kHz, line level). Adjust R4 and R13 in such a manner that 100 mV AC appear at both test points TP1 or TP2, against ground.
2. Reduce the input level by 50 dB. Connect oscilloscope to pin 6 or 9 of IC3 to ground. With R29 adjust the amplitudes of both half-waves to equal height.
3. Restore input level to line level. With R26 adjust the pointer of the meter to +1.
4. Reverse the polarity of one of the inputs. The meter should indicate -1.
5. Check meter readings according to Fig. A.



EINGANG	30 Hz	1 kHz	15 kHz
Leitungspegel = A	0,95	1	0,95
A + 20 dB	~1	1	~1
A - 20 dB	0,6	~1	0,5

INPUT	30 Hz	1 kHz	15 kHz
Line level = A	0,95	1	0,95
A + 20 dB	~1	1	~1
A - 20 dB	0,6	~1	0,5

TECHNISCHE DATEN

Eingang

symmetrisch und erdfrei
 Eingangsimpedanz 20 Hz ... 20 kHz: >10 kOhm
 Eingangspegel, einstellbar: +6 ... +15 dBu

Filter

Hochpass 6 dB/Oktave: f_u . ca. 340 Hz
 Tiefpass 12 dB/Oktave: f_o . ca. 3,4 kHz

Ausgang

Ausgangstrom für Instrumente, einstellbar \pm 300 μ A

Temperatureinfluss

Fehler bei 0° C ... 50° C, bezüglich Raumtemperatur: +3 ... -1 %

Stromaufnahme bei \pm 15 V: ca. 15 mA

Mechanische Daten

Frontplatte dunkelgrau gespritzt
 Abmessung Frontplatte 170 x 180 mm
 Tiefe 135 mm
 Gewicht 390 gr

SPECIFICATIONS

Input

Balanced and floating
 Input impedance 20 Hz ... 20 kHz: 10 kOhm
 Input level, variable: + 6 ... + 15 dBu

Filter

High-pass 6 dB/octave: f_1 approx. 340 Hz
 Low-pass 12 dB/octave: f_u . approx. 3.4 kHz

Output

Output current for instruments, variable
 \pm 300 μ A.

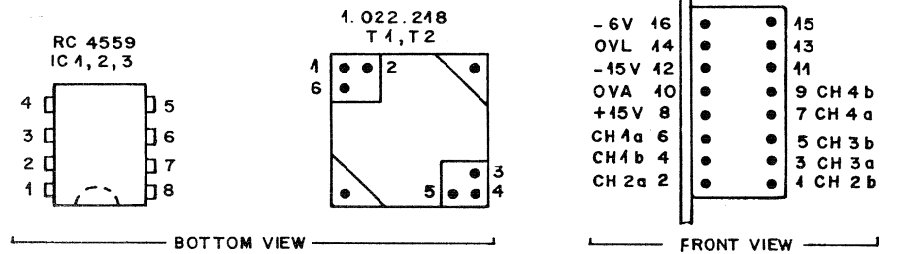
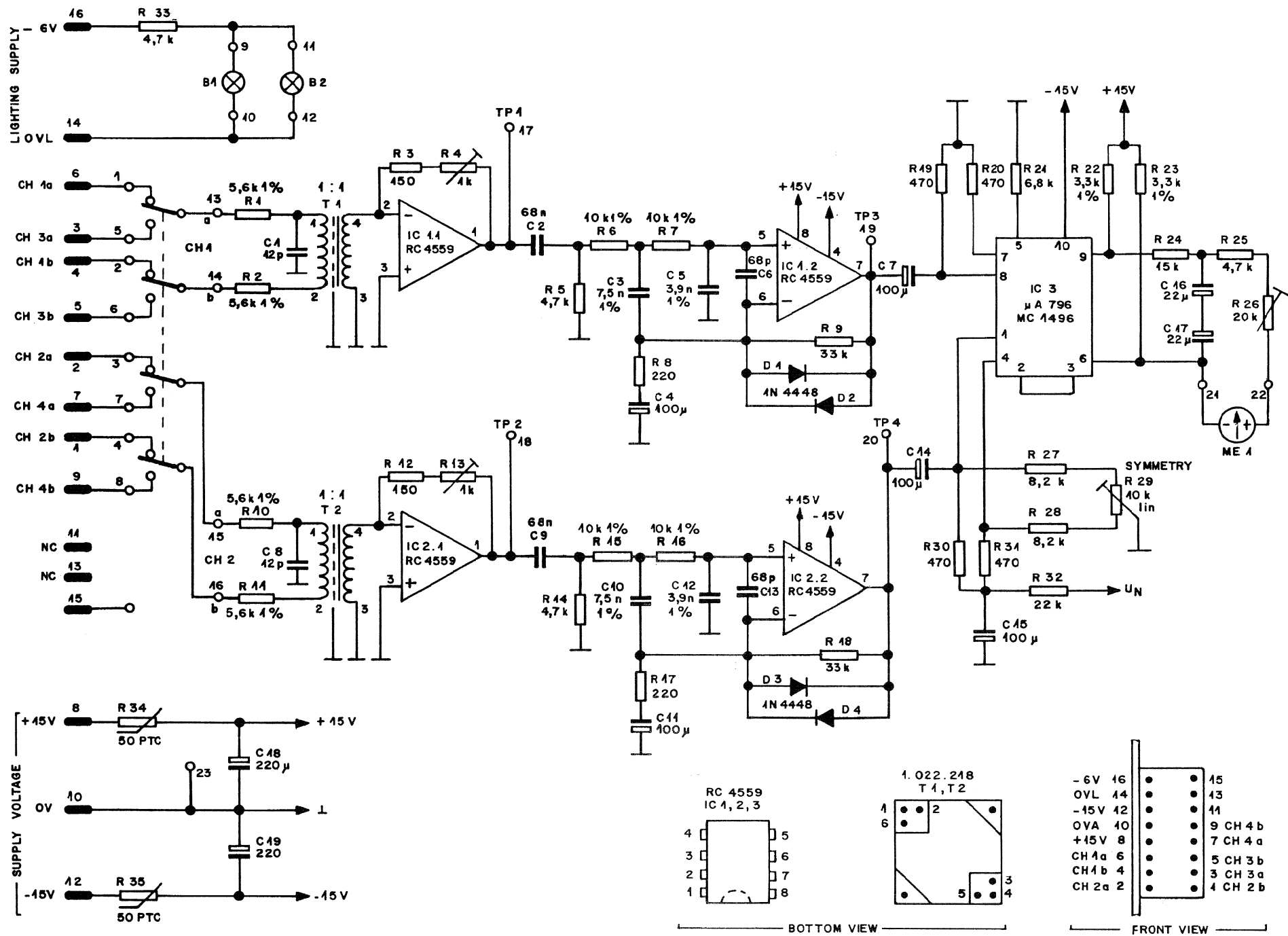
Influence of temperature

Error at 0 C ... 50 C, relative to room temperature: + 3 ... - 1 %.

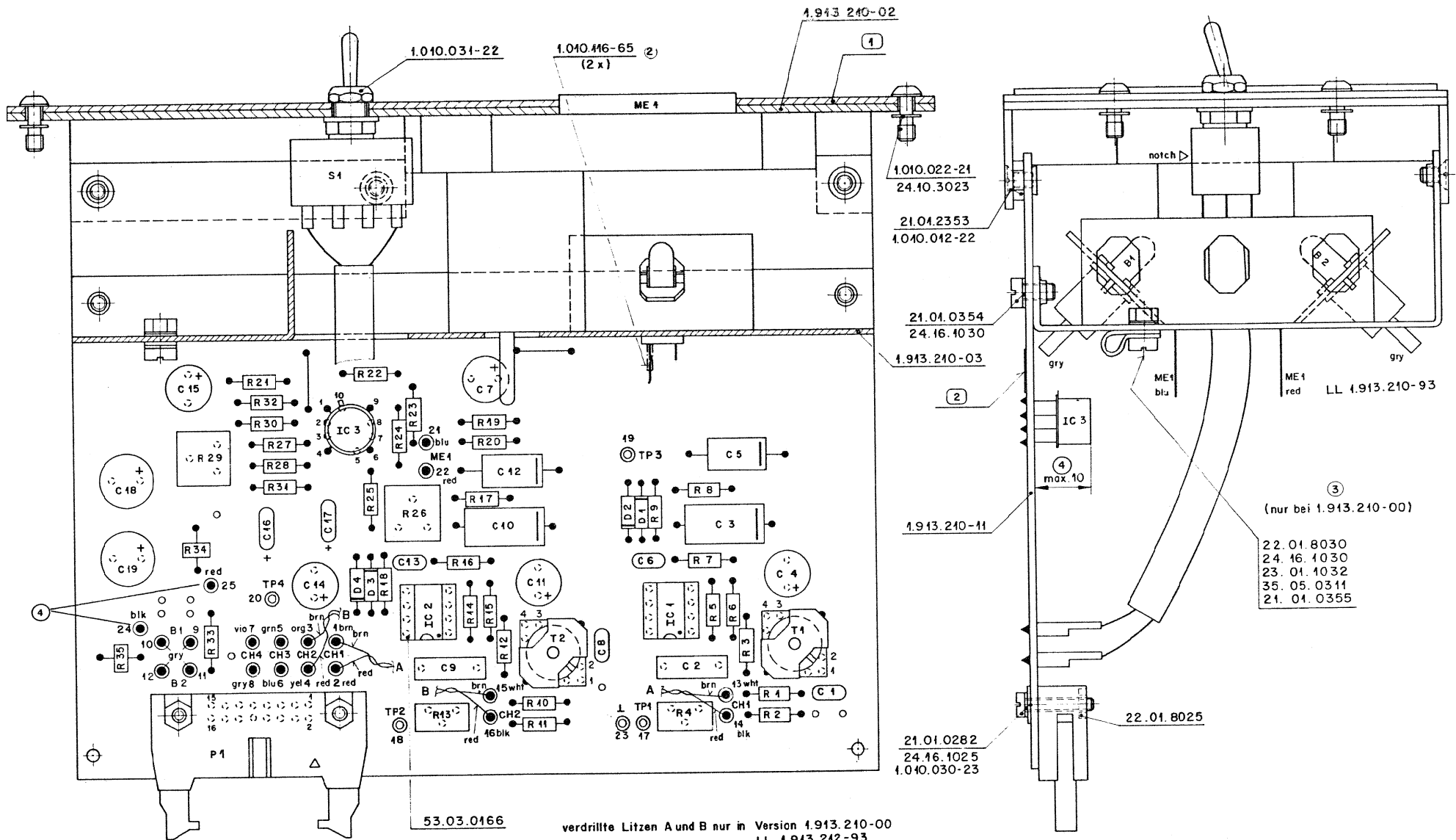
Connected load at \pm 15 V: approx. 15 mA

Physical data

Front panel laquered charcoal grey
 Dimensions of front panel 170 x 180 mm
 Depth 135 mm
 Weight 390 g



DATE:	18.10.82			
SIGN:				
STUDER REGENSDORF ZÜRICH	CORRELATOR 2CH/4CH			SC 1.913.210/211

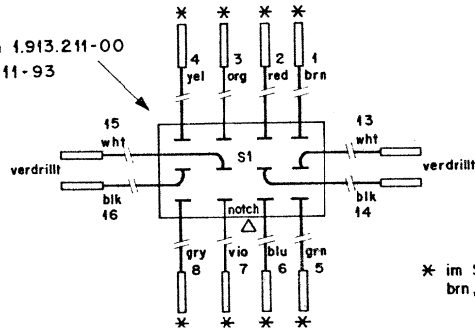


④

②

③

nur in Version 1.913.211-00
LL 1.913.211-93



verdrillte Litzen A und B nur in Version 1.913.210-00
LL 1.913.212-93

Gilt für :		①	②
2 CH	1.913.210-00	1.913.210-01	1.913.210-04
4 CH	1.913.211-00	1.913.211-01	1.913.211-04

* im Schlauch 65.03.0146:
brn, red, org, yel, grn, blu, vio, gry

Werkstoff Norm-Nr.: DIN-Bez.: Abmessung: Zugehörige Unterlagen: PL Ersatz für:	Gute: Oberfläche: Beh: Freimasstoleranz: + Maßstab: 2 : 1 Ersetzt durch:	30.1188	12.11.86 A.Ho	11	11	④
		42.11.86 A.Ho	11	11	③	
		10.12.84 A.Ho	11	11	②	
		4.1.84 A.Ho	11	11	①	
Ausgabe: Datum Gez. Gepr. Ges. Index	9.2.83 A.Ho 11 11 ①	Kopie für:			Nummer: 1.913.210-00	
STUDBEREGENSDORF ZÜRICH Benennung: CORRELATOR 2 CH / 4 CH						

IND	POS NO	PART NO	VALUE	SPECIFICATIONS/EQUIVALENT	MFR
	C1	59.34.1120	12pF	5%	
	C2	59.02.5683	68nF	5%	
	C3	59.12.7752	75nF	1%	
	C4	59.22.5101	100μF	16V	
	C5	59.12.7392	39nF	1%	
	C6	59.34.4680	68pF	5%	
	C7	59.22.5101	100μF	16V	
	C8	59.34.1120	12pF	5%	
	C9	59.02.5683	68nF	5%	
	C10	59.12.7752	75nF	1%	
	C11	59.22.5101	100μF	16V	
	C12	59.12.7392	39nF	1%	
	C13	59.34.4680	68pF	5%	
	C14	59.22.5101	100μF	16V	
	C15	59.22.5101	100μF	16V	
	C16	59.26.1220	22μF	10V	
	C17	59.26.1220	22μF	10V	
	C18	59.22.4221	220μF	16V	
	C19	59.22.4221	220μF	16V	
	D1	50.04.0125	1N4448		
	D2	50.04.0125	1N4448		
	D3	50.04.0125	1N4448		
	D4	50.04.0125	1N4448		
	IC1	50.09.0107	4559		Ra, TI
	IC2	50.09.0107	4559		
	IC3	50.05.0122	MC4966	μA796 HC	M, F

IND	DATE	NAME		
④			F Fairchild	TI Texas Instruments
③			M Motorola	
②			Ra Raytheon	
①			also valid for correlator 4CH 1.913.211	
○	20-8-81	114		
STUDER		CORRELATOR 2CH 1.913.210		PAGE 1 OF 3

IND	POS NO	PART NO	VALUE	SPECIFICATIONS/EQUIVALENT	MFR
	R1	57.11.3562	5.6k	1%	
	R2	57.11.3562	5.6k	1%	
	R3	57.11.4151	150		
	R4	58.01.7102	1k	TRIM-POTM.	
	R5	57.11.4472	47k		
	R6	57.11.3103	10k	1%	
	R7	57.11.3103	10k	1%	
	R8	57.11.4221	220		
	R9	57.11.4333	33k		
	R10	57.11.3562	5.6k	1%	
	R11	57.11.3562	5.6k	1%	
	R12	57.11.4151	150		
	R13	58.01.7102	1k	TRIM-POTM.	
	R14	57.11.4472	47k		
	R15	57.11.3103	10k	1%	
	R16	57.11.3103	10k	1%	
	R17	57.11.4221	220		
	R18	57.11.4333	33k		
	R19	57.11.4471	470		
	R20	57.11.4471	470		
	R21	57.11.4682	6.8k		
	R22	57.11.3332	3.3k	1%	
	R23	57.11.3332	3.3k	1%	
	R24	57.11.4153	15k		
	R25	57.11.4472	47k		
	R26	58.01.8203	20k	TRIM-POTM.	
	R27	57.11.4822	8.2k		
	R28	57.11.4822	8.2k		
	R29	58.01.8103	10k	TRIM-POTM.	
	R30	57.11.4471	470		

IND	DATE	NAME		
④				
③				
②				
①			also valid for correlator 4CH 1.913.211	
○	20-8-81	114		
STUDER		CORRELATOR 2CH 1.913.210		PAGE 2 OF 3

IND	POS NO	PART NO	VALUE	SPECIFICATIONS/EQUIVALENT	MFR
	R31	57.11.4471	470		
	R32	57.11.4223	22k		
	R33	57.11.4479	47		
	R34	57.99.0206	50	PTC	
	R35	57.99.0206	50	PTC	
	S1	55.01.0115	4x ON-ON	only 1.913.211	
	T1	1.022.218	1:1	INPUT TRAFO	STUDER
	T2	1.022.218	1:1	INPUT TRAFO	STUDER
	B1	51.02.0144	6V, 30mA	Lamp	
	B2	51.02.0144	6V, 30mA	Lamp	
	ME1	1.913.001.03		Corr-Meter	
	P1	54.14.2012		Connector, 16pins	
	XIC	53.03.0166		IC-socket, 8pins	

IND	DATE	NAME		
④				
③				
②				
①			also valid for correlator 4CH 1.913.211	
○	20-8-81	114		
STUDER		CORRELATOR 2CH 1.913.210		PAGE 3 OF 3